

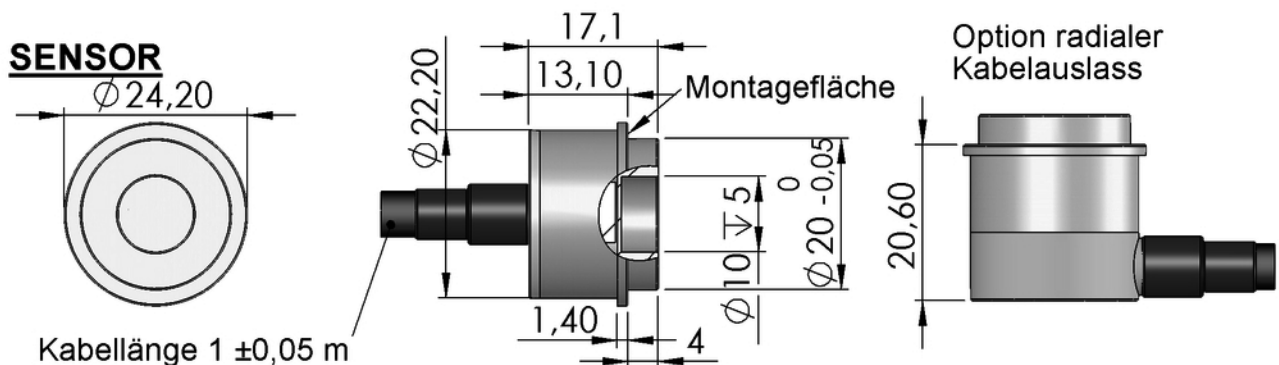
Serie MIB22H / Inkrementaler Halleffekt-Hohlwellen-Drehgeber

- Gehäusedurchmesser 22 mm
- Auflösung bis zu 1024 Imp./Udr.
- 2 Kanäle und Referenzimpuls
- 5 V, 8-30 V Spannungsversorgung
- Schnittstellen: Open Collector, TTL
- Ausgabe der Absolutposition ohne Referenzfahrt möglich (Option EI3)
- Schutzart IP67
- Verschleißfrei und ohne Reibung durch separaten Magnethalter
- Feinjustage durch frei drehbaren Klemmring

Der MIB22H eignet sich für den Einsatz in rauher Umgebung. Er besitzt keine Lager und ist somit ideal geeignet für Anwendungen mit sehr hohen Lebensdauernanforderungen.

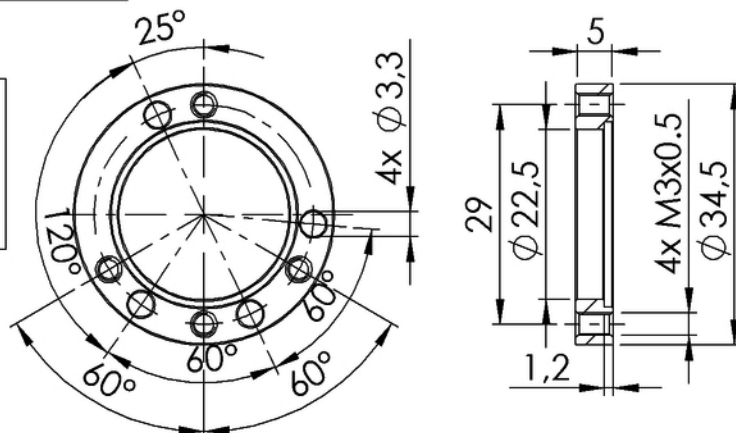


Maßzeichnung



MONTAGERING (im Lieferumfang enthalten)

Hinweis für Käufer der Option radialer Kabelauslass: Der Montagering ist nicht abnehmbar. Wenn eine Montage ohne Montagering vorgesehen ist, muss bei der Bestellung ausdrücklich darauf hingewiesen werden.

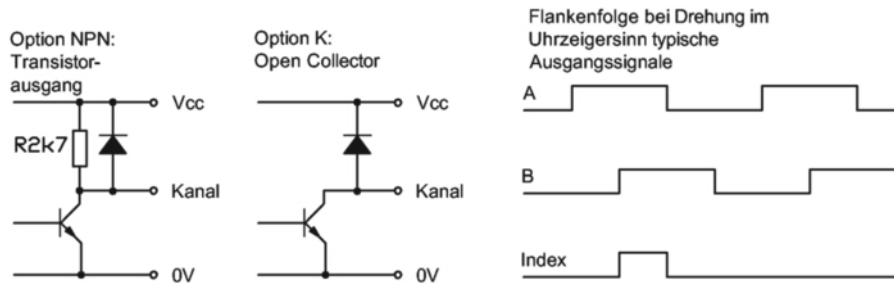


Serie MIB22H / Inkrementaler Halleffekt-Hohlwellen-Drehgeber

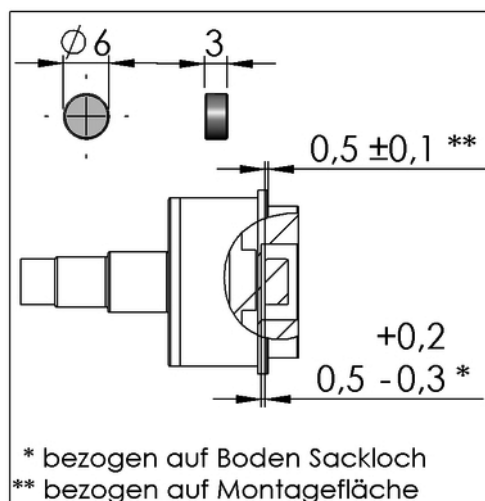
Adernbelegung

schwarz	rot	grün	orange	gelb	braun
GND	VSUP	Kanal A	Kanal B	Index Z	nicht verbunden

Schnittstellen



Magnet (im Lieferumfang enthalten)



Elektrische Daten

Impulszahl	1-128, 256, 512, 1024 Imp./Udr.
Ausgangskanäle	A, B, Z
Grenzfrequenz	500 kHz
Versorgungsspannung	5 VDC $\pm 10\%$ (Ripple < 100 mVpp) / 8-30 V
Versorgungsstrom (ohne Last)	< 20 mA

Mechanische Daten

Maximale mechanische Drehzahl	10.000 U/min
-------------------------------	--------------

Serie MIB22H / Inkrementaler Halleffekt-Hohlwellen-Drehgeber

Sonstige Daten

Schutzart	IP67
Betriebstemperatur	-30 ... +80 °C
Lagertemperatur	-40 ... +80 °C
Lagerung	keine
Material Gehäuse	Aluminium verchromt
Material Magnethalter	Messing
Gewicht	ca. 35 g

Bestellbezeichnung und Optionen

Serie MIB22H	MIB22H			
<u>Auflösung [Impulse pro Umdrehung]</u>				
		1024		
		512 (*)		
		256 (*)		
		2...128 (*)		
<u>Versorgungsspannung / Ausgangssignal</u>				
5 V / TTL				05 BZ TTL (*)
5 V / Open Collector				05 BZ OC (*)
24 V (9..30 V) / Open Collector				24 BZ OC
<u>Kabelausgang</u>				
Axial - 1 m				-
Axial [m]				CVxx(*)
Radial [m]				CVRxx(*)

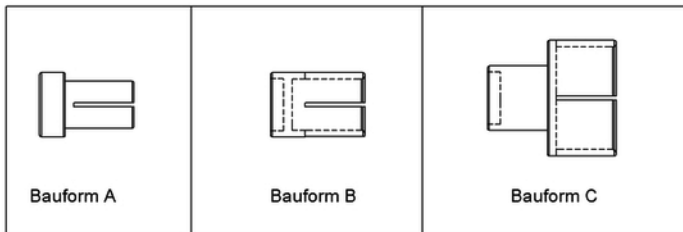
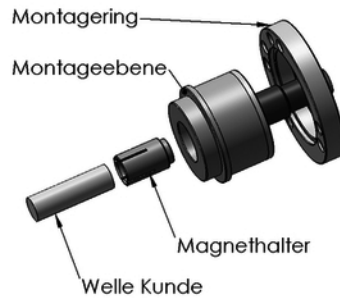
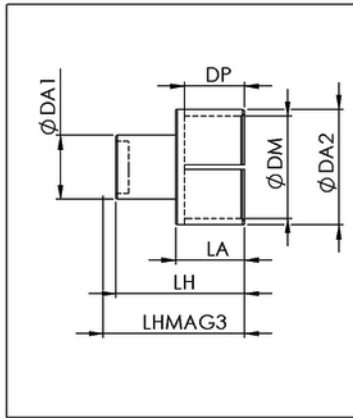
Kurzfristig verfügbare Lagertypen finden Sie auf unserer Lagertypenliste: <http://www.megatron.de/lagerlisten/winkelsensoren/lagerliste.html>

Fett gedruckt = Standardoption

(*) = auf Anfrage für Projektgeschäft realisierbar

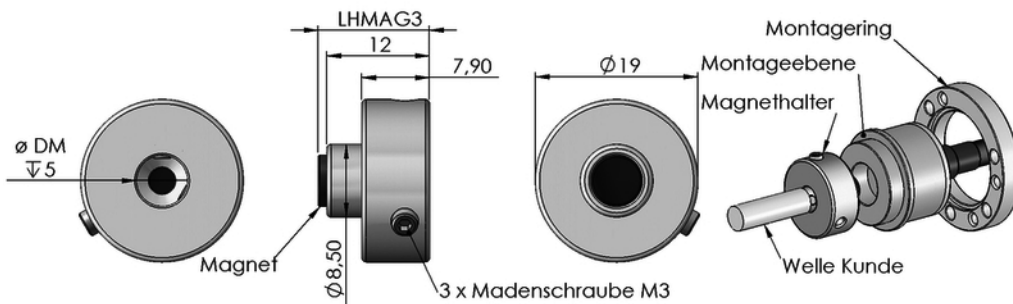
Zubehör (bitte separat bestellen)

Zubehörteil Magnethalter aufsteckbar



Bauform	DM	DA1	DA2	LH	LA	DP	LHMAG3	shaft diameter = DM (h9)
A	3	7,5	4,5	11	---	8,5	12,5	3 +0/-0,030
	3,175	7,5	4,5	11	---	8,5	12,5	3,175 +0/-0,030
	4	7,5	5,5	11	---	8,5	12,5	4 +0/-0,030
B	6	7,5	7,5	11	---	8,5	12,5	6 +0/-0,030
	6,35	7,5	7,5	11	---	8,5	12,5	6,35 +0/-0,036
	8	9,5	9,5	11	---	8,5	12,5	8 +0/-0,036
C	10	11,5	11,5	11	---	8,5	12,5	10 +0/-0,036
	12	7,5	13,5	15	8	7	16,5	12 +0/-0,043

Zubehörteil Magnethalter mit Madenschraube



DM	LHMAG3	shaft diameter = DM (h9)
4	13	3 +0/-0,030
6	13	4 +0/-0,030
6,35	13	5 +0/-0,036
8	13	6 +0/-0,036

Serie MIB22H / Inkrementaler Halleffekt-Hohlwellen-Drehgeber

Bestellbezeichnung

Typ	Wellendurchmesser	Magnet
Magnethalter aufsteckbar	3 / 3,175 / 4 / 6 / 6,35 / 8 / 10 / 12	MAG6x3
Magnethalter mit Madenschrauben	3 / 3,175 / 4 / 6 / 6,35 / 8 / 10 / 12	MAG6x3

Unsere Spezialität sind Sonderlösungen, preiswert schon in Kleinserien

Unsere Sonderausführungen umfassen:

z.B. Konfektionierung von Kabeln und Steckern, individuelle Breite des Indeximpuls, Montage von Zahnrädern und anderen Mechanikteilen.

Die Angaben und Daten auf diesem Datenblatt stellen aufgrund der unterschiedlichsten anwendungstechnischen Besonderheiten keine Beschreibung der Beschaffenheit oder Eigenschaft der Produkte dar.

Bitte beachten Sie hierzu auch unsere Einbauhinweise und die entsprechenden Bauartspezifikationen.

06.02.2015. Irrtümer und Spezifikationsänderungen jederzeit vorbehalten.