

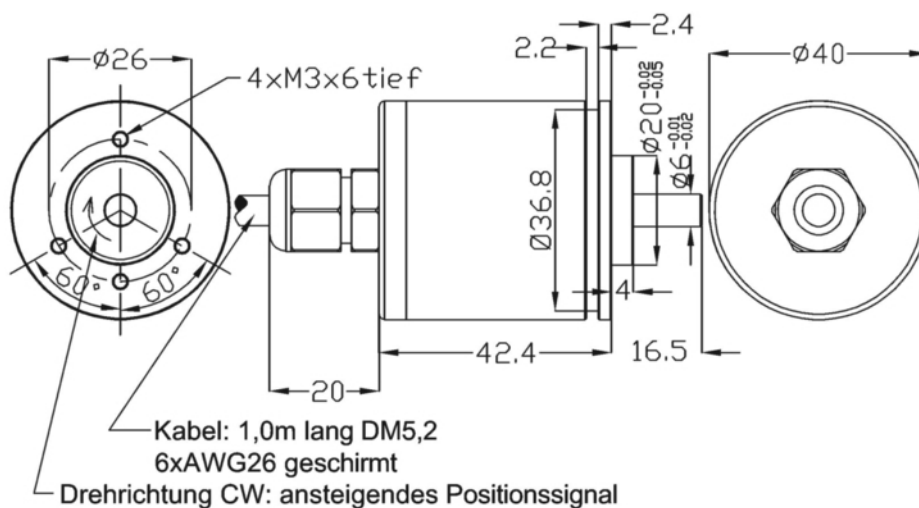
Serie MIB40 / Inkrementaler Halleffekt Impulsgeber

- bis 256 Impulse/360° + Referenzimpuls
- Gehäusedurchmesser: 40 mm
- Betriebsspannung 5V, 24V (3,3V auf Anfrage)
- Schnittstellen: Open Collector, TTL
- Alternative Montage durch stirnseitige Gewindebohrungen oder Servoflansch
- Schutzart IP67

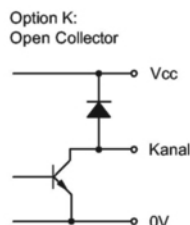
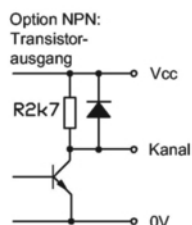
Ein robustes Gehäuse mit Schutzart IP67 qualifizieren den MIB40 für den Einsatz in rauher Umgebung. Flexible Montagemöglichkeiten erleichtern die Konstruktion und Fertigung.



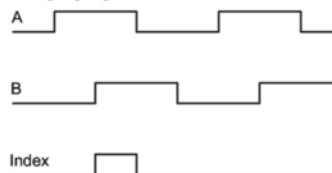
Maßzeichnung



Adernbelegung						
rt	bn	og	ge	gn	sw	
VSUP	NC*	Kanal B	Index	Kanal A	GND	
*) NC bitte NICHT anschließen !						



Flankenfolge bei Drehung im Uhrzeigersinn typische Ausgangssignale



Serie MIB40 / Inkrementaler Halleffekt Impulsgeber

Elektrische Daten

Impulszahl	256 Imp./U (andere auf Anfrage)
Ausgangskanäle	A, B, Z
Grenzfrequenz	500 kHz
Versorgungsspannung	$4,5V \leq VB \leq 5,5V$ / $8V \leq VB \leq 30V$
Versorgungsstrom (ohne Last)	< 20 mA

Mechanische Daten

Maximale mechanische Drehzahl	1000 U/min.
Betriebsdrehmoment	typisch 1 Ncm

Sonstige Daten

Schutzart Wellendurchführung und Gehäuse	IP67
Betriebstemperatur	-40° .. +85° C
Lagertemperatur	-40° .. +85° C
Lagerung	2 Präzisionskugellager
Material Gehäuse	Aluminium verchromt
Materiale Welle	rostfreier Stahl
Gewicht	ca. 90 g

Bestellbezeichnung

Serie MIB40	MIB40				
<u>Auflösung [Impulse pro Umdrehung]</u>					
		1024			
		512 (*)			
		256 (*)			
		2...128 (*)			
<u>Versorgungsspannung / Ausgangssignal</u>					
24 V (9..30 V) / Open Collector			24 BZ OC		
<u>Nullpunktausrichtung Indeximpuls</u>				N (*)	
<u>Geänderte Wellenlänge [mm]</u>					Axx (*)
<u>Kabelausgang</u>					
Axial - 1 m					-
Axial [m]					CVxx(*)

(*) = auf Anfrage für Projektgeschäft realisierbar

Irrtümer und Änderungen vorbehalten.

27.10.2016