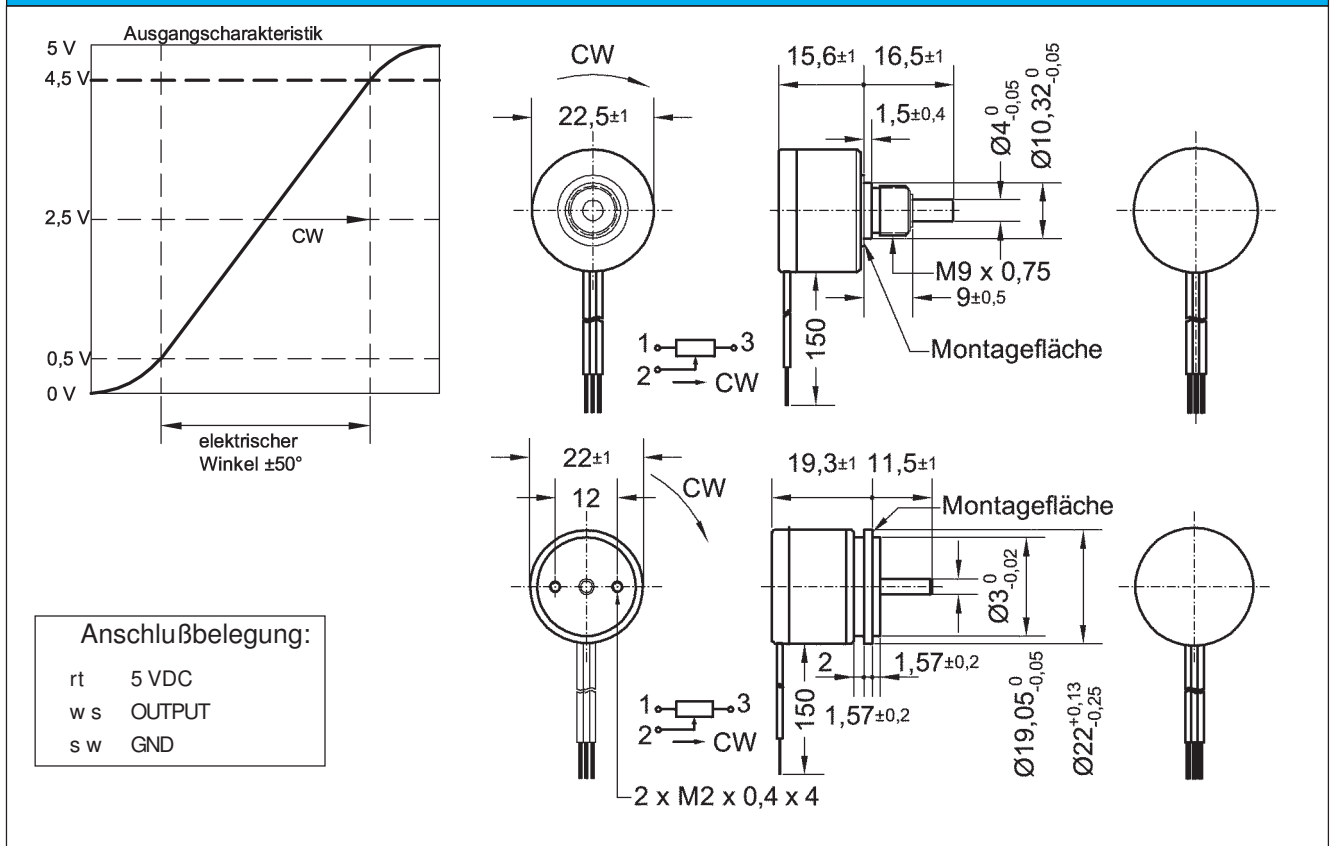


- 23 mm Gehäuse
- Induktives Messprinzip
- MP1545A: mit Zentralgewinde
- MP1545AI: mit Zentralgewinde und Schutzklasse IP65
- MP1545AS: mit Servoflansch und Kugellager
- Hohe Lebensdauer:  
ca. 100 Mio Achsumdrehungen
- Optional Tandemausführung
- Kundenspezifische Anpassungen mgl.



**Maßzeichnung**



Elektrische Daten	MP1545A	MP1545AI	MP1545AS
Elementtechnologie		induktiv	
Elektrischer Drehwinkel		$\pm 50^\circ$ (lin. Bereich)	
Unabhängige Linearität		$\pm 0,5\%$ FS (FS=100°)	
Temperaturdrift		$< \pm 2,5\%$ Vout * FS	
Nullpunktdrift		$< \pm 0,5\%$ Vout * FS	
Versorgungsspannung (U <sub>b</sub> )		5 V DC	
Stromverbrauch		ca. 3,5 mA	
Lastwiderstand		10 kOhm min.	
Ausgangsspannungsbereich linear		10%...90% U <sub>b</sub>	

Mechanische Daten	MP1545A	MP1545AI	MP1545S
mechanischer Drehwinkel		360°	
maximale Verstellgeschwindigkeit		400 Udr./min	
Lebensdauer		100 Mio Achsumdrehungen	
Lagerung	Sinter Gleitlager	Sinter Gleitlager	Kugellager
Losbrechmoment bei 25°C	< 1 Nmm	< 3 Nmm	<0,2 Nmm
Anzugsmoment Befestigungsmutter		max. 150 Ncm	

Sonstige Daten	MP1545A	MP1545AI	MP1545S
Material der Potentiometerachse		rostfreier Stahl	
Art der Anschlüsse		3 Leitungen AWG26	
Kleinteile für Montage (im Lieferumfang enthalten)	Mutter+Zahnscheibe	Mutter+Zahnscheibe	3 Servoklammern + Schrauben
zulässige Betriebstemperatur		-40 .. +105 °C	
Schutzart	IP40	IP65	IP40

Optionsauswahl und Bestellbezeichnung											
Bezeichnung	Optionen	Serie									
			Metallgehäuse	MP1545A							
Metallgehäuse IP65 (Welle und Gehäuse) (die Option rücks. Achse und Tandemausführung ist hier nicht mgl.)		MP1545AI									
Metallgehäuse mit Servoflansch		MP1545AS									
Rückseitige Achse Länge (Standard = 10mm)			RA								
Rückseitige Achse ø (Standard = 2mm)				RADM							
Sonderachslänge (Standard = 16,5mm bei MP1545A, MP1545AI, 11,5mm bei MP1545AS)					A						
Sonderachsdurchmesser (Standard = 4mm bei MP1545A, MP1545AI, 3mm bei MP1545AS)						DM					
Beispiel* für Bestellbezeichnung (Standard)		MP1545A									
Beispiel** für Bestellbez. (Sonderausf.)		MP1545A	RA8	RADM3	A15	DM3					

Beispiel\* (Standardtyp): MP1545A Achslänge vorne 16,5 mm, Achsdurchmesser vorne 4 mm  
 Beispiel\*\* (Sonderausführung): MP1545A Länge rückseitige Achse 8mm, Durchmesser rückseitige Achse 3mm, Achslänge vorne 15mm, Achsdurchmesser vorne 3mm

(nicht aufgeführte Optionen und Zubehör bitten wir anzufragen)  
 Vorzugstypen (= Standardausführung ohne Optionen) sind ab Lager lieferbar

**Unsere Spezialität sind Sonderlösungen, preiswert schon in Kleinserien**

Unsere Sonderausführungen umfassen: Sonderform der Achse (Form, Fläche, Schlitz, etc.), spezielle elektrische und mechanische Drehwinkel, Montage von Antriebsrädern und sonstigen Mechanikteilen, Konfektionierung von Kabeln und Steckern.

**Zur Beachtung**

Die Angaben und Daten auf diesem Datenblatt stellen aufgrund der unterschiedlichsten anwendungstechnischen Besonderheiten keine Beschreibung der Beschaffenheit oder Eigenschaft der Produkte dar. Die Lebensdauerangaben wurden unter lastfreier Ankoppelung ermittelt. Bei Applikationen mit Achslasten sind wir bei der Erarbeitung kundenspezifischer Lösungen behilflich. Da Potentiometer generell einem Verschleiß unterliegen, können sich über die Einsatzdauer die oben genannten technischen Parameter verändern. Bitte beachten Sie hierzu auch unsere Einbauhinweise und die entsprechenden Bauartspezifikationen.

