

Datenblatt für Winkelsensoren

Inkrementalgeber optisch

Serie MOZ40



- Hochwertiger Drehgeber im Metallgehäuse
- 39 mm Gehäusedurchmesser
- Kugellager
- Wellendurchmesser: 5 mm, 6 mm, 6,35 mm, 8 mm
- Große Auswahl an Auflösungen von 20..3600 Imp./Udr.
- 2 Kanäle + Index
- Betriebsspannung 5 V, 12 V, 24 V
- Viele Ausgangs Elektronik Varianten: Push-Pull (B), Spannungsausgang (NPN), PNP, Open Collector (K, HK), Linedriver (N)

Der MOZ40 schließt die Lücke zwischen Drehgebern für einfache Anforderungen und Drehgebern für hohe Beanspruchung. Er bietet eine große Auswahl an optischen Auflösungen und elektrischen Ausgängen. Die hochwertige Ausführung des Drehgebers macht ihn besonders dort interessant, wo eine hohe Lebensdauer gefordert ist.

Elektrische Daten	Spannungsausgang "NPN"	Open Collector "K"	Open Collector "HK"	"PNP"	Push-Pull "B"	Line Driver "N"
Ausgangssignal	A, B, Z					-
Impulszahl	20..3600 Imp./U					
Ausgangsspannung High	Vcc-1 min	----		Vcc-1 V min	Vcc-3 V min	2,5 V min
Ausgangsspannung Low	0,5 V max			----	3 V max	0,5 V max
Grenzfrequenz	200 kHz			50 kHz	200 kHz	
Versorgungsspannung	4,5..13,2 VDC			10,8..26,4 VDC		4,75..5,25 VDC
Stromaufnahme (ohne Last)	≤ 80 mA	≤ 60 mA		≤ 100 mA	≤ 60 mA	≤ 150 mA
Ausgangsbelastung	20 mA				40 mA	20 mA
Max. Pull-Up-Spannung	----	50 V		----	----	----
Isolationsspannung 1.)	VDC 500 VAC (1 min.)					
Isolationswiderstand 1.)	50 MOhm @ 500 VDC					
Ausgangselektronik	Spannungsausgang	Open Collector		PNP	Push Pull	Line Driver
Einschaltverzögerung	max. 1 µs					max. 200 ns

Mechanische Daten, Umgebungsbedingungen, sonstiges

Mechanischer Einstellweg (Drehwinkel) 1.)	360° ohne Stopp
Lagerung	Kugellager
Max. Betätigungsgeschwindigkeit	5000 U/min
Achsbeschleunigung	1x10 ⁻⁵ rad/s ²
Trägheitsmoment	1,2x10 ⁻⁶ kg • m ²
Betätigungsdruckmoment @ RT 1.) 2.)	≤ 0,049 Ncm
Betriebstemperaturbereich	-10..+70 °C
Lagertemperaturbereich	-30..+80 °C
Schutzart (IEC 60529) Standard	IP65
Vibration (IEC 68-2-6, Test Fc)	10..55 Hz (1 min.); 1,5 mm; je 2 h in X, Y, Z
Schock (IEC 68-2-27, Test Ea)	490 m/s ² , je 3 mal in X, Y, Z

Datenblatt für Winkelsensoren

Inkrementalgeber optisch

Serie MOZ40

Mechanische Daten und Umweltdaten, sonstiges

Gehäusedurchmesser	39 mm
Gehäusetiefe	40 mm
Wellendurchmesser	5 mm, 6 mm, 6,35 mm, 8 mm
Wellenart	Vollwelle
Max. zulässige Radiallast	< 19,6 N
Max. zulässige Axiallast	< 9,8 N
Anschlussart	Rundkabel 0,5 m
Anschlussposition	Radial
Sensorbefestigung	Gewindebuchsen 3 x M3 Tiefe 5
Masse	ca. 140 g
Befestigungsteile im Lieferumfang enthalten	keine
Material Welle	Edelstahl (rostfreier Stahl)
Material Gehäuse	Aluminium
Material Scheibe	≤ 600 Imp./U Metall, ≥ 800 Imp./U Glas
Störfestigkeit ESD, Human Body Model (MIL-STD-883, Method 3015.8)	8 kV (Kontakt), 15 kV (Luft)

1.) Gemäß IEC 60393

2.) Ermittelt unter klimatischen Bedingungen nach IEC 68-1 Abs. 5.3.1 ohne Lastkollektive

Datenblatt für Winkelsensoren

Inkrementalgeber optisch

Serie MOZ40

Bestellschlüssel

Beschreibung		Auswahl: Standard=schwarz/fett , mögliche <i>Optionen=grau/kursiv</i>					
Serie	MOZ40						
Wellendurchmesser / Wellenlänge:							
Ø8 x 15 mm			8				
<i>Option Ø6,35 x 15 mm</i>			<i>6,35</i>				
Option Ø6 x 15 mm			6				
<i>Option Ø5 x 15 mm</i>			<i>5</i>				
<i>Option Wellenlänge in mm</i>			<i>Ax,xx</i>				
<i>Option Wellendurchmesser in mm (≤5 mm)</i>			<i>Dx,xx</i>				
Auflösung in Impulse pro Umdrehung:							
<i>Option 20 Imp./U</i>					<i>20</i>		
<i>Option 30 Imp./U</i>					<i>30</i>		
<i>Option 32 Imp./U</i>					<i>32</i>		
<i>Option 40 Imp./U</i>					<i>40</i>		
<i>Option 50 Imp./U</i>					<i>50</i>		
<i>Option 60 Imp./U</i>					<i>60</i>		
<i>Option 100 Imp./U</i>					<i>100</i>		
<i>Option 125 Imp./U</i>					<i>125</i>		
<i>Option 200 Imp./U</i>					<i>200</i>		
<i>Option 250 Imp./U</i>					<i>250</i>		
<i>Option 256 Imp./U</i>					<i>256</i>		
<i>Option 300 Imp./U</i>					<i>300</i>		
360 Imp./U					360		
<i>Option 400 Imp./U</i>					<i>400</i>		
500 Imp./U					500		
<i>Option 512 Imp./U</i>					<i>512</i>		
<i>Option 600 Imp./U</i>					<i>600</i>		
<i>Option 800 Imp./U</i>					<i>800</i>		
<i>Option 900 Imp./U</i>					<i>900</i>		
<i>Option 1000 Imp./U</i>					<i>1000</i>		
1024 Imp./U					1024		
<i>Option 1200 Imp./U</i>					<i>1200</i>		
<i>Option 1500 Imp./U</i>					<i>1500</i>		
<i>Option 1800 Imp./U</i>					<i>1800</i>		
<i>Option 2000 Imp./U</i>					<i>2000</i>		
<i>Option 2048 Imp./U</i>					<i>2048</i>		
<i>Option 2500 Imp./U</i>					<i>2500</i>		
<i>Option 3600 Imp./U</i>					<i>3600</i>		
Spannungsversorgung / Ausgang:							
Standard: Versorgungsspannung 12 V (10,8..26,4 V/DC) & Push Pull Ausgang (B)					1224		B
<i>Option Spannungsversorgung 5 V (4,5..13,2 V/DC) & Spannungsausgang (NPN)</i>					<i>0505</i>		<i>NPN</i>
<i>Option Spannungsversorgung 5 V (4,5..13,2 V/DC) & Open Collector Ausgang K</i>					<i>0512</i>		<i>K</i>
<i>Option Spannungsversorgung 12 V (10,8..26,4 V/DC) & Open Collector Ausgang HK</i>					<i>1224</i>		<i>HK</i>
<i>Option Spannungsversorgung 5 V (4,75..5,25 V/DC) & Linedriver Ausgang (N)</i>					<i>05</i>		<i>N</i>
<i>Option Spannungsversorgung 12 V (10,8..26,4 V/DC) & PNP Ausgang (PNP)</i>					<i>1224</i>		<i>PNP</i>
Ausgangssignale:							
A+B+Z (Z=Index)						BZ	
Elektrischer Anschluss:							
Rundkabel 0,5 m							-
<i>Option Rundkabel 1 m</i>							<i>R1</i>
<i>Option Rundkabel 3 m</i>							<i>R3</i>
<i>Option benutzerdefinierte Kabellänge in m</i>							<i>Rx,xx</i>

Datenblatt für Winkelsensoren

Inkrementalgeber optisch

Serie MOZ40

Bestellbeispiel MOZ40

Anforderung:

Wellendurchmesser 6 mm, Wellenlänge 15 mm, Auflösung 360 Imp./U , Spannungsversorgung 12 V, 2 Kanäle + Index, Ausgangselektronik Push Pull, Rundkabel 0,5 m

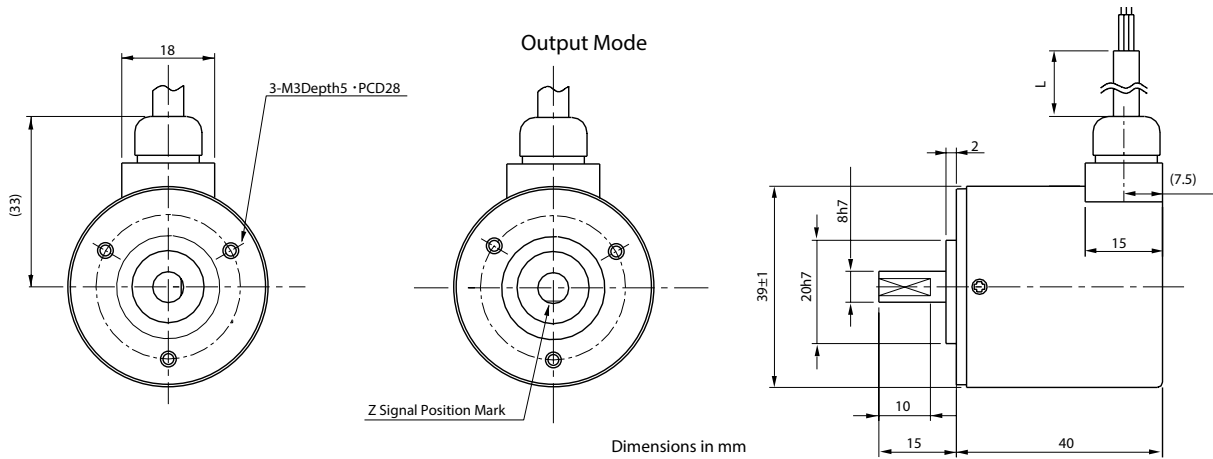
Beispiel Bestellschlüssel: MOZ40 360 1224 BZ B

Bei Serienbedarf erhalten Sie diese und weitere kundenspezifische Lösungen

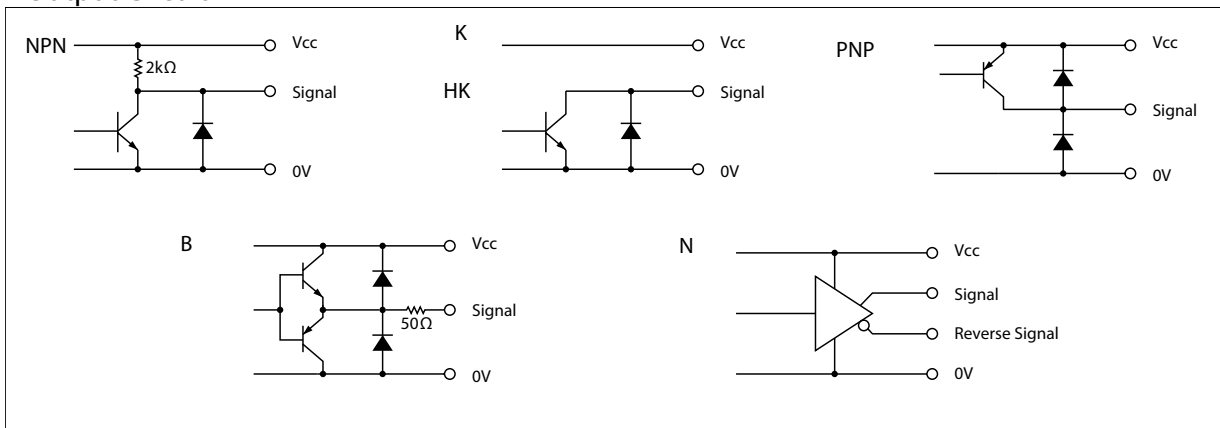
Zum Beispiel:

- Andere Impulszahlen
- Spezielle Wellengeometrie
- Konfektionierung von Kabeln und Steckern
- Anderes Betriebsdrehmoment

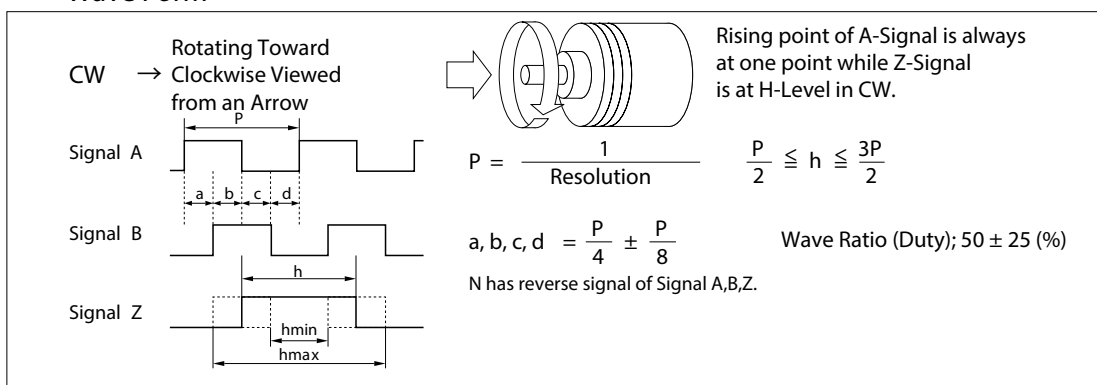
Technische Zeichnung



Output Circuit



Wave Form



Electrical Connections

	Color	Signal
NPN	Red	Power Supply(Vcc)
K	Black	0V
HK	Green or Blue	Signal A
PNP	White	Signal B
B	Yellow	Signal Z
	Shield	NC

N	Color	Signal	Color	Signal
	Red	Power Supply(Vcc)	White	Signal B
	Black	0V	Gray	Signal B
	Green	Signal A	Yellow	Signal Z
	Blue	Signal A	Orange	Signal Z
	Shield	NC		