



- Optische Auflösung bis 10.000 Impulse / 360°
- Nur 12,6 mm Gehäusetiefe
- Gleitlager oder Kugellager
- 6mm oder 6,35 Wellendurchmesser
- 2 Kanäle + Index
- Betriebsspannung 5 VDC
- Ausgang TTL
- Temperaturbereich -25°..100° C

Der OP ist ein Shaft Encoder, der eine sehr hohe optische Auflösung bietet. Positiv ist auch die geringe Einbautiefe von nur 12,6 mm. Die Wahlmöglichkeit zwischen drei verschiedenen Betriebsdrehmomenten trägt zum positiven Gesamtbild bei.

### Elektrische Daten

Ausgangssignal	5 V - A, B, Z-Index (optional A, B)
Impulszahl	1000..10000 Imp./U (andere Auflösungen auf Anfrage)
Ausgangsspannung High	≥ 2 V @ IOH = -5 mA max. ≥ 4000 Imp./U (3,5 V typ. @ keine Last ≥ 4000 Imp./U)
Ausgangsspannung Low	≤ 0,5 V @ IOL = 5 mA max. ≥ 4000 Imp./U (0,25 V typ. @ keine Last ≥ 4000 Imp./U)
Grenzfrequenz	300 kHz
Versorgungsspannung	5 VDC ±10 %
Stromaufnahme (ohne Last)	≤ 85 mA (typ. 72 mA)
Ausgangsbelastung (pro Kanal)	min. -5 mA / max. 5 mA
Ausgangselektronik	TTL
Einschaltverzögerung	50 ns (rise time) / 50 ns (fall time) @ ≥ 3600 Imp./U

### Mechanische Daten, Umgebungsbedingungen, sonstiges

Mechanischer Einstellweg (Drehwinkel) 1.)	360° ohne Stopp
Lebensdauer 2.)	>1 Mio. Umdrehungen für Gleitlager
Lagerung	Gleitlager oder Kugellager
Max. Betätigungsgeschwindigkeit	
Gleitlager	100 U/min
Kugellager	10.000 U/min
Max. Beschleunigung	
Gleitlager oder Kugellager	250000 rad/sec <sup>2</sup>
Betätigungsdrehmoment @ RT 1.) 2.)	
Gleitlager niedriges Drehmoment (Option NT)	0,2 Ncm
Gleitlager erhöhtes Drehmoment	0,3 ±0,2 Ncm
Kugellager sehr niedriges Drehmoment (Option KL)	0,04 Ncm

# Datenblatt für Winkelsensoren

Inkrementalgeber optisch

Serie OP

## Mechanische Daten und Umweltdaten, sonstiges

Betriebstemperaturbereich	-25..+100 °C
Lagertemperaturbereich	-40..+100 °C
Schutzart Wellenseite (IEC 60529) Standard	IP40
Vibration (IEC 68-2-6, Test Fc)	20 g / 5 bis 2000 Hz / sinusförmig
Gehäuse Durchmesser / Länge	61,47 mm x 55,96 mm
Gehäusetiefe	12,6 mm
Wellendurchmesser	6 mm, 6,35 mm
Wellenart	Vollwelle
Max. zulässige Radiallast	< 1 N
Max. zulässige Axiallast	< 8,9 N (Gleitlager) / < 4,4 N (Kugellager)
Anschlussart	Kontaktpins RM2,54 zum Löten oder kompatibel zu Molex-Stecker (ohne Verriegelungsmöglichkeit)
Anschlussposition	Radial
Sensorbefestigung	Bushing
Masse	ca. 36 g
Befestigungsteile im Lieferumfang enthalten	Sechskantmutter, Zahnscheibe
Anziehdrehmoment Befestigungsmutter	< 2,25 Nm
Material Welle	Rostfreier Stahl
Material Gehäuse	Kunststoff
Material Scheibe	Mylar
Störfestigkeit ESD, IEC 61000-4-2	± 4 kV

1.) Gemäß IEC 60393

2.) Ermittelt unter klimatischen Bedingungen nach IEC 68-1 Abs. 5.3.1 ohne Lastkollektive

# Datenblatt für Winkelsensoren

Inkrementalgeber optisch

Serie OP

## Bestellschlüssel

Beschreibung	Auswahl: <b>Standard=schwarz/fett</b> , mögliche <i>Optionen=grau/kursiv</i>						
<b>Serie:</b>	<b>OP</b>						
<b>Wellendurchmesser, Wellenlänge:</b> <b>Standard: Ø6 mm x 20,2 mm</b> Ø6,35 mm (1/4") x 20,2 mm <i>Option Wellenlänge in mm</i> <i>Option Wellendurchmesser in mm (≤6,35 mm)</i>	<b>6</b> 6,35 Ax,xx DMx,xx						
<b>Auflösung in Impulse pro Umdrehung:</b> <i>Option 1000 Imp./U</i> <i>Option 2048 Imp./U</i> <b>Standard: 4000 Imp./U</b> <i>Option 4096 Imp./U</i> <i>Option 5000 Imp./U</i> <b>Standard: 7200 Imp./U</b> <i>Option 8000 Imp./U</i> <i>Option 8192 Imp./U</i> <i>Option 10000 Imp./U</i>			1000 2048 <b>4000</b> 4096 5000 <b>7200</b> 8000 8192 10000				
<b>Spannungsversorgung:</b> <b>Standard: 5 V</b>				<b>5</b>			
<b>Ausgangssignale:</b> <b>Standard: A+B+Z</b> <i>Option: A+B (Für &gt; 2048 Imp./U ausschließlich Option BZ verfügbar)</i>					<b>BZ</b> B		
<b>Ausgangelektronik:</b> <b>Standard: TTL</b>						<b>TTL</b>	
<b>Lagerung:</b> <b>Standard: Gleitlager erhöhtes Drehmoment (0,3 ±0,2 Ncm)</b> <i>Option Gleitlager niedriges Drehmoment (0,2 Ncm)</i> <i>Option Kugellager sehr niedriges Drehmoment (0,04 Ncm)</i>							- NT KL

## Bestellbeispiel OP:

### Anforderung:

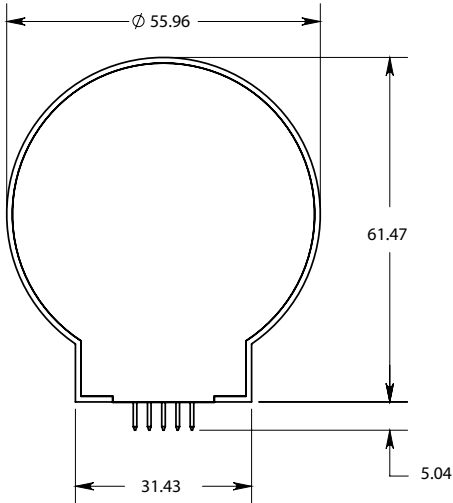
Wellendurchmesser 6 mm / Wellenlänge 20,2 mm, Auflösung 4000 Imp./U, Spannungsversorgung 5 V, 2 Kanäle A+B+Z, Ausgangelektronik TTL, Gleitlager mit erhöhtem Drehmoment

**Beispiel Bestellschlüssel:** OP 6 4000 5 BZ TTL

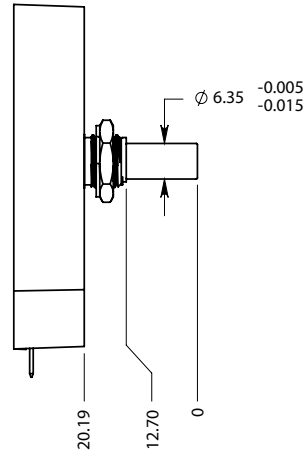
## Bei Serienbedarf erhalten Sie diese und weitere kundenspezifische Lösungen

- Konfektionierung von Kabeln und Steckern

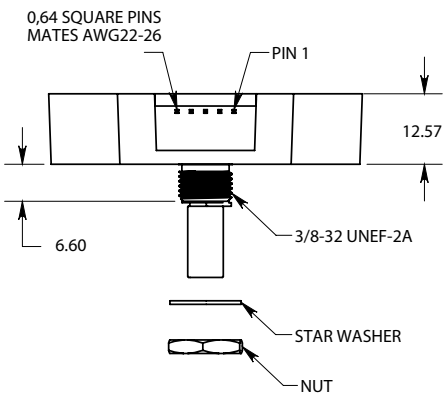
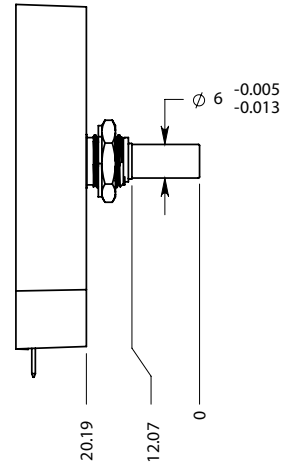
### Technische Zeichnung



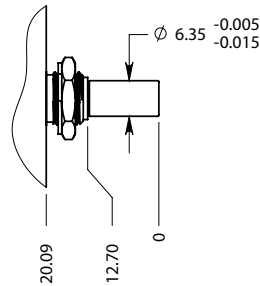
1/4" mm Sleeve Bearing



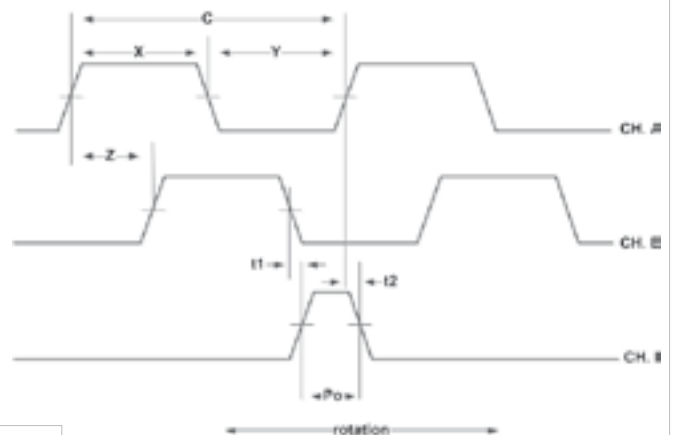
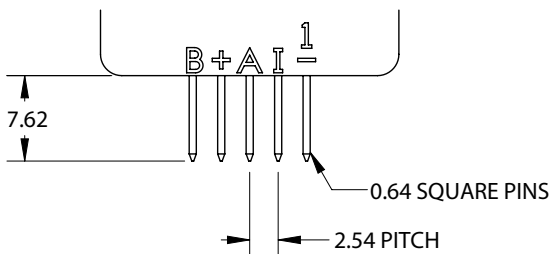
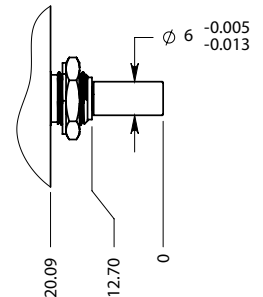
6 mm Sleeve Bearing



1/4" Ball Bearing



6 mm Ball Bearing



Connection diagram

PIN 1	GND
PIN 2	Index (Z)
PIN 3	Channel A
PIN 4	+5 VDC
PIN 5	Channel B

Dimensions in mm

**Recommendation for mating connector:**

**Standard, contact pins (TTL output):**  
 MOLEX: KK 254 crimp housing, 5 circuits, series 2695  
 KK254 crimp terminals series 2759