

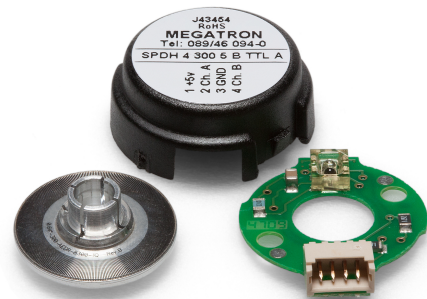
Serie SPDH - Optoelektronischer Hohlwellen-Impulsgeber

- Flache Bauhöhe 11,5 mm
- Mit aufsteckbarer Impulsscheibe
- Kitbauweise
- Auflösung bis 360 Imp. / Udr.
- Drehzahl bis 36.000 Udr. / min
- Option: Durchgangsbohrung

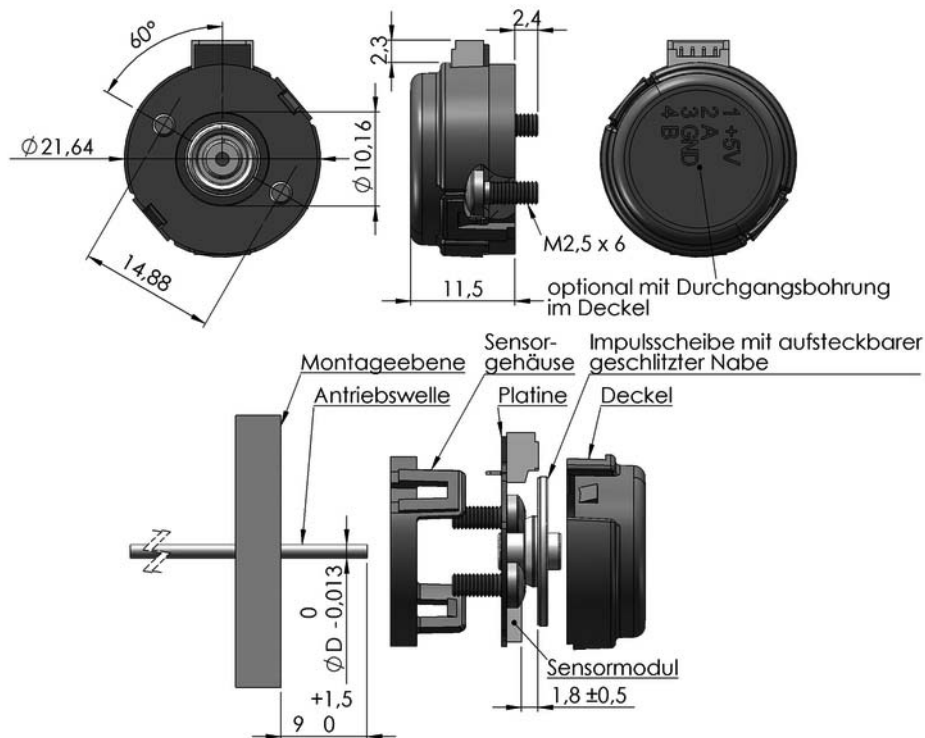
Dieser preisgünstige und sehr flache Geber nutzt die Lagerung des Antriebssystems und besitzt somit keine mechanischen Verschleißteile.

Kundenspezifische Anpassungen des Gehäuses und des Wellendurchmessers ermöglichen eine optimale Integration in die Anwendung.

Vorzugstypen sind ab Lager lieferbar.

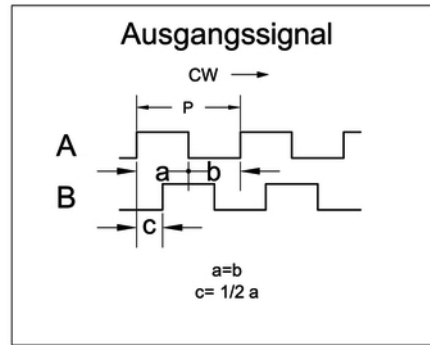
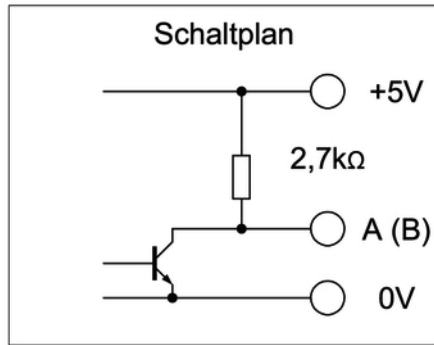


Maßzeichnung



Anschluss mit Molex Picoblade 4-polig (Dose) z.B. MEGATRON Artikel 119641 mit 500mm Litzen AWG28

Serie SPDH - Optoelektronischer Hohlwellen-Impulsgeber



Elektrische Daten

Impulszahl	100, 108, 120, 125, 128, 200, 250, 256, 300, 360 Imp./U
Ausgangskanäle	A, B
Ausgangsspannung High Pegel	min. 2,4 V (IOH = -0,2 mA)
Ausgangsspannung Low Pegel	max. 0,4 V (IOL = 8 mA)
Grenzfrequenz	30 kHz
Versorgungsspannung	5 V \pm 10% (Ripple < 100mV Vpp)
Stromaufnahme	< 29 mA

Mechanische Daten

Maximale mechanische Drehzahl	3.600.000/ Impulszahl [Udr./min.]
Maximale Beschleunigung	250.000 rad/s ²
Zulässiges Axialspiel	\pm 0,5 mm
Zulässiges Exzentrizität + Radialspiel	\pm 0,25 mm

Sonstige Daten

Schutzart	IP40
Betriebstemperatur	-20 ... + 85 °C
Lagertemperatur	-40 ... + 100 °C
Material Gehäuse	Kunststoff
Material Scheibe	Metall
Vibrationsfestigkeit	20 g (5Hz - 2kHz)
Gewicht	5 g

Serie SPDH - Optoelektronischer Hohlwellen-Impulsgeber

Optionenauswahl und Bestellbezeichnung	
Serie SPDH	SPDH
Wellendurchmesser	
1,5 mm	1,5 (*)
2 mm	2 (*)
2,3 mm	2,3 (*)
2,5 mm	2,5 (*)
3 mm	3 (*)
3,175 mm (1/8")	1/8" (*)
4 mm	4
5 mm	5 (*)
6 mm	6
6,35 mm (1/4")	1/4" (*)
Auflösung [Impulse pro Umdrehung]	
	100 (*)
	108 (*)
	120 (*)
	125 (*)
	128 (*)
	200 (*)
	250 (*)
	256 (*)
	300 (*)
	360
Versorgungsspannung	
5 V	5
2 Kanäle ohne Index	B
Elektronik:	
TTL	TTL
Gehäuse:	
Ohne Durchgangsbohrung	A
Mit Durchgangsbohrung	B

Die Angaben und Daten auf diesem Datenblatt stellen aufgrund der unterschiedlichsten anwendungstechnischen Besonderheiten keine Beschreibung der Beschaffenheit oder Eigenschaft der Produkte dar. Bitte beachten Sie hierzu auch unsere Einbauhinweise und die entsprechenden Bauartspezifikationen.

30.01.2015 Irrtümer und Spezifikationsänderungen jederzeit vorbehalten.

Kurzfristig verfügbare Lagertypen finden Sie auf unserer Lagertypenliste: <http://www.megatron.de/lagerlisten/winkelsensoren/lagerliste.html>

Fett gedruckt = Standardoption

(*) = auf Anfrage für Projektgeschäft realisierbar