

Datenblatt für Präzisionspotentiometer

Multiturn-Drahtpotentiometer

Serie ALS25



Die Potentiometer der Serie ALS25 werden als Multiturnsensoren mit herausragender Linearität und Auflösung für Messbereiche von 3 bis 20 Umdrehungen eingesetzt.

- Multiturn 3..20 Umdrehungen
- Optional rückseitige Welle
- Optional Tandemausführung
- Auf Anfrage mit Endschalter (CW, CCW)

Trotz des kompakten Gehäusedurchmessers von nur 25 mm bietet das Potentiometer einen Winkelbereich von bis zu 20 Udr. und außergewöhnliche Zusatzoptionen wie galvanisch getrennte Endschalter für die Endlagenpositionen und bis zu 5 Anzapfungen des Widerstandselementes. Für Applikationen mit der Forderung nach redundanten und/oder galvanisch getrennten Signalen kann die Tandemvariante gewählt werden.

Elektrische Daten	3-turn	5-turn	10-turn	15-turn	20-turn
Elektrisch wirksamer Drehwinkel 1.)	1080° ±5°	1800° ±5°	3600° ±5°	5400° ±5°	7200° ±5°
Gesamtwiderstand 1.)	0,1..50 kOhm	0,1..100 kOhm	0,1..200 kOhm		
Widerstandstoleranz	±3% (±1%)				
Unabhängige Linearität (beste Gerade) 1.)	±0,25%	±0,25% (±0,2%) [±0,25% R< 5k]	±0,25% (±0,1%) [±0,15% R< 5k]		
Theoretische Auflösung 1.)	Abhängig vom Widerstandswert (s.u. Tabelle)				
Toter Gang (Hysterese) 1.)	≤ 2°				
Max. / empfohlener Schleiferstrom 1.)	10 µA / 2 µA				
Nennbelastbarkeit @ 70°C (0W bei 105°C)	1 W	1,5 W	2 W		
Isolationsspannung 1.)	1000 VAC, 1min				
Isolationswiderstand 1.)	100 MOhm @ 1000 VDC				

Mechanische Daten, Umgebungsbedingungen, sonstiges	3-turn	5-turn	10-turn	15-turn	20-turn
Mechanischer Drehwinkel 1.)	1080° +10°	1800° +10°	3600° +10°	5400° +10°	7200° +10°
Lebensdauer (90% el. wirksamer Drehwinkel, Halbsinus) 2.)	0,6 Mio. Udr.	1 Mio. Udr.	2 Mio. Udr.		
Max. Betätigungsgeschwindigkeit	40 Udr. / min.				
Lagerung	2 x Kugellager				
Betätigungsdrehmoment @ RT 1.) 2.)	5 Nmm				
Anschlagdrehmoment 1.) 2.)	90 Ncm				
Betriebstemperaturbereich	-20..+105°C				
Lagertemperaturbereich	-55..+105°C				
Schutzart (IEC 60529)	IP40				
Vibration (IEC 68-2-6, Test Fc)	15g 10..2000Hz x 12h				
Schock (IEC 68-2-27, Test Ea)	49g @ 11 ms x 18				
Gehäusedurchmesser	25 mm				
Gehäusetiefe	30,5 mm		39 mm	47,5 mm	56,5 mm
Wellendurchmesser	4,00 mm				
Wellenart	Vollwelle				

Datenblatt für Präzisionspotentiometer

Multiturn-Drahtpotentiometer

Serie ALS25

Mechanische Daten, Umgebungsbedingungen, sonstiges	3-turn	5-turn	10-turn	15-turn	20-turn
Max. zulässige Radiallast	≤1 N				
Max. zulässige Axiallast	≤1 N				
Anschlussart	Lötfahnen				
Anschlussposition	Radial				
Sensorbefestigung	Servoflansch				
Masse	ca. 50 g		ca. 60 g	ca. 70 g	ca. 80 g
Befestigungsteile im Lieferumfang enthalten	3 x Servoklammern SFN2				
Material Welle	Rostfreier Stahl				
Material Gehäuse	Kunststoff				

1.) Gemäß IEC 60393

2.) Ermittelt unter klimatischen Bedingungen nach IEC 68-1 Abs. 5.3.1 ohne Lastkollektive

Bitte beachten: Max. zulässige Betriebsspannung <75 VDC bzw. <50 VAC zusätzlich ist die Einhaltung der max. zulässigen Verlustleistung zu beachten

Anzahl der Draht-Windungen / Auflösung											
Widerstandswert Ohm	100	200	500	1k	2k	5k	10k	20k	50k	100k	200k
Anzahl der Windungen (ALS25-03)	N/A	N/A	N/A	N/A	N/A	N/A	N/A	N/A	N/A	-	-
Anzahl der Windungen (ALS25-05)	1300	1700	2000	2400	2500	3200	4000	5000	7000	8800	-
Anzahl der Windungen (ALS25-10)	2000	2600	3100	4000	4800	5000	6500	8000	10000	14000	18000
Anzahl der Windungen (ALS25-15)	N/A	N/A	N/A	N/A	N/A	N/A	N/A	N/A	N/A	N/A	N/A
Anzahl der Windungen (ALS25-20)	N/A	N/A	N/A	N/A	N/A	N/A	N/A	N/A	N/A	N/A	N/A

Auflösung in Grad z. B. R5k 5-turn = $1800^\circ / 3200 = 0,553^\circ$ pro Windung des Widerstandsdrahtes

Datenblatt für Präzisionspotentiometer

Multiturn-Drahtpotentiometer

Serie ALS25

Bestellschlüssel

Beschreibung		Auswahl: Standard=schwarz/fett , mögliche <i>Optionen=grau/kursiv</i>							
Serie	ALS25								
Umdrehungen mit Stopp:									
<i>Option 3-turn</i>		03							
5-turn		05							
10-turn		10							
<i>Option 15-turn</i>		15							
<i>Option 20-turn</i>		20							
Widerstandswert / Option Tandem:				<i>Tandem</i>					
<i>Option 100</i>			R100	/100					
<i>Option 200</i>			R200	/200					
<i>Option 500</i>			R500	/500					
<i>Option 1 kOhm</i>			R1k	/1k					
<i>Option 2 kOhm</i>			R2k	/2k					
5 kOhm			R5k	/5K					
10 kOhm			R10k	/10K					
<i>Option 20 kOhm</i>			R20K	/20K					
<i>Option 50 kOhm</i>			R50K	/50k					
<i>Option 100 kOhm (nicht 3-Turn)</i>			R100K	/100k					
<i>Option 200 kOhm (nicht 3..5 Turn)</i>			R200K	/200k					
<i>Option rückseitige Welle:</i>									
<i>Standard Ø3,00 x 10 mm</i>						RA			
<i>Wellenlänge in mm</i>						RAxx,xx			
<i>Wellendurchmesser in mm (≤3 mm)</i>						RADmx,xx			
Widerstandstoleranz:									
±3%							W3%		
<i>Option ±1%</i>							W1%		
Unabh. Linearität:									
±0,25%								L0,25%	
<i>Option ±0,20% (5 Turn)</i>								L0,2%	
<i>Option ±0,10% (10 Turn)</i>								L0,1%	
<i>Option ±0,25% R < 5k (5-turn)</i>								L0,25%	
<i>Option ±0,15% R < 5k (10-turn)</i>								L0,15%	
<i>Option Mittenanzapfung:</i>									CT
Vordere Welle:									
Standard Ø4,00 x 16,5 mm									-
<i>Option Ø Welle 6 mm</i>									DM6
<i>Option Ø Welle 6,35 mm</i>									DM6,35
<i>Option Ø Welle 3,175 mm</i>									DM3,175
<i>Option Wellenlänge in mm</i>									Ax,xx
<i>Option Wellendurchmesser in mm (≤6,35 mm)</i>									DMx,xx
<i>Option Schraubendreherschlitz:</i>									
									B

Bei Serienbedarf erhalten Sie diese und weitere kundenspezifische Lösungen auf Anfrage

Zum Beispiel mit Endschaltern:

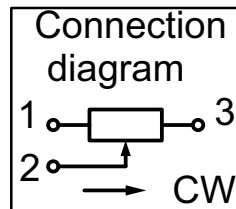
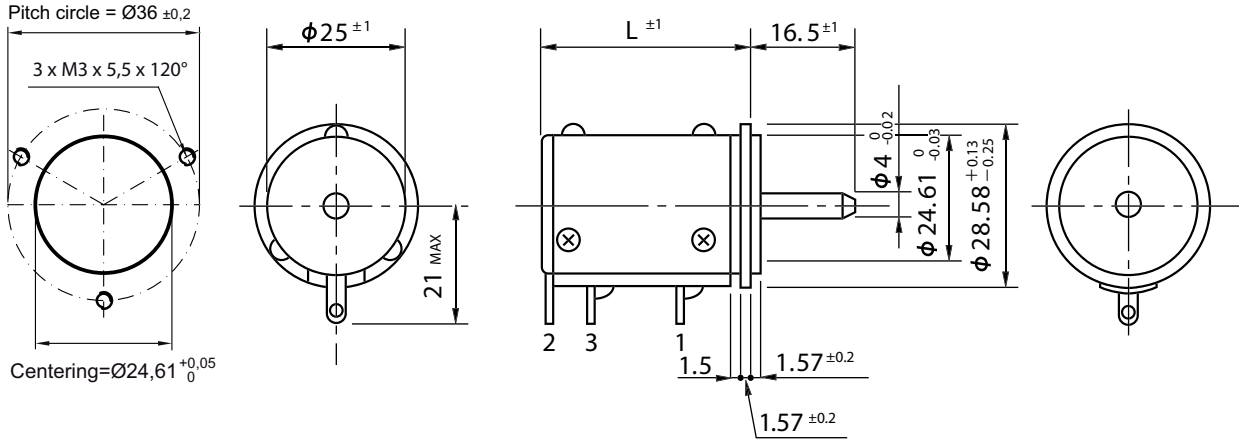
Typ CW+CCW ("n"=Anzahl Turns): LS"n"252

Typ CCW ("n"=Anzahl Turns): LS"n"251

Typ CW ("n"=Anzahl Turns): LS"n"253

Oder Mehrgangausführung, abgedichtetes Gehäuse, spezielle elektrische und mechanische Drehwinkel, spezielle Widerstands- und Linearitätstoleranzen, Montage von Antriebsrädern und sonstigen Mechanikteilen, Konfektionierung von Kabeln und Steckern u.v.m.

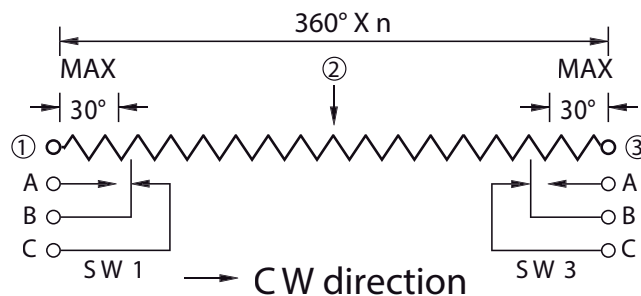
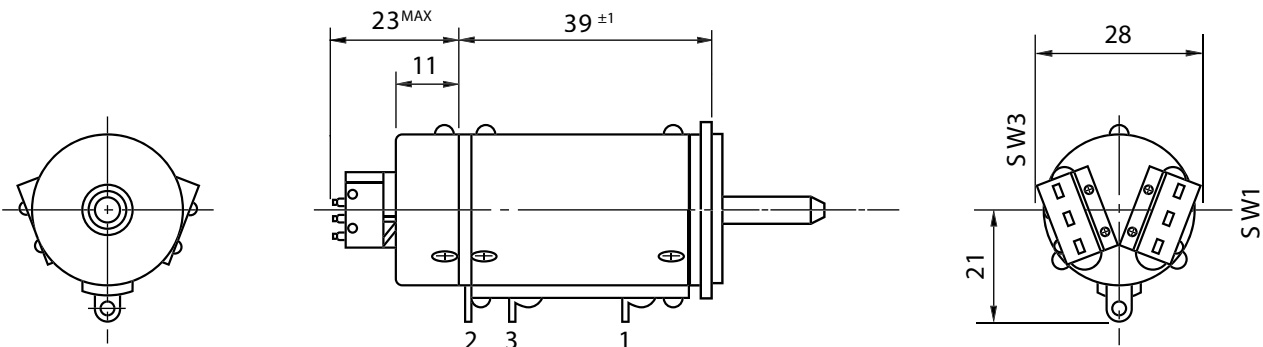
Technische Zeichnung



Model No.	L
ALS2503/05	30.5
ALS2510	39
ALS2515	47.5
ALS2520	56.5

Dimensions in mm

On request: limit switch



Unless otherwise specified, the limit-switch is of inscription type on both ends.

- Rating of limit-switch 1A, 125V.A.C. (resistance load)
- Life expectancy of limit-switch: 50,000 operations
- Operating temperature range: -55° C..+105°C

NOTE: In case of model ALS25 with 15..20 turns the limit-switch adaptor is also available as a special version.

Auf Anfrage: Modifikation der Wellengeometrie

Slot



Groove



Flat



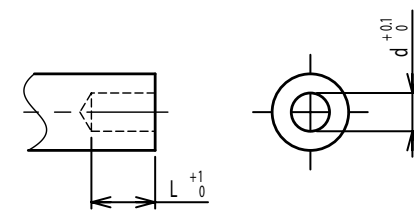
Round top



Double side flat



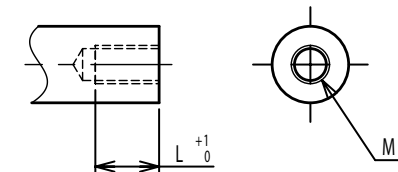
Counterbore hole



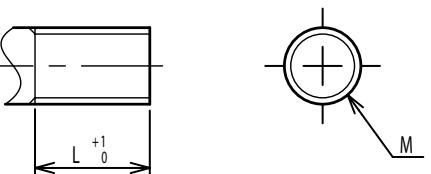
Step



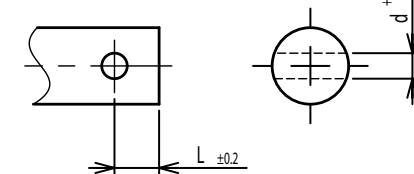
Counterbore screw hole



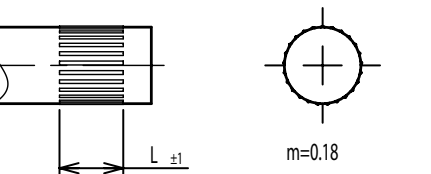
Screw Thread



Pin hole



Knurled(Parallel)



Screw thread inside hole

