

# Datenblatt für Sensorzubehör

Steckverbinder M12 ohne Kabel

Serie STEM12



Abbildung ähnlich

Die Steckverbinder ohne Kabel sind Kabel-/Winkeldosen mit M12 Gewinde, AWG 18.

- 4 pol., 5 pol.
- Gewinkelt / gerade
- IP67
- schirmbar / geschirmt

Elektrische Kennwerte	4 polig	5 polig
Bemessungsstrom (40°C)	4 A (3 A UL)	
Bemessungsspannung	250 V	60 V
Bemessungs-Stoßspannung	1500 V	
Durchgangswiderstand	≤ 3 mΩ	
Isolationswiderstand	≥ 10 <sup>8</sup> Ω	
EMV-Tauglichkeit	schirmbar / geschirmt	

Allgemeine Kennwerte, Werkstoffe	4 polig	5 polig
Steckverbinder-Bauform	Kabeldose / Winkeldose	
Steckverbinder Verriegelung	schrauben	
Anschlussart	schraubklemmen	
Anschlussquerschnitt (mm)	0,75 mm <sup>2</sup>	
Anschlussquerschnitt (AWG)	18	
Kabeldurchlass	4,0 .. 6,0 mm	
Betriebstemperaturbereich	-40 °C..+85 °C	
Schutzart (IEC60529)	IP67	
Mechanische Lebensdauer	> 100 Steckzyklen	
Material Kontakt	CuZn (Messing)	
Kontaktoberfläche	Au (Gold)	
Material Kontaktkörper	PA	
Material Gehäuse	Zinkdruckguss vernickelt	

# Datenblatt für Sensorzubehör

Steckverbinder M12 ohne Kabel

Serie STEM12

## Bestellschlüssel

Beschreibung	Auswahl: <b>Standard=schwarz/fett</b> , mögliche <i>Optionen=grau/kursiv</i>					
<b>Serie:</b>	<b>STE</b>					
<b>Gewinde:</b> <b>M12</b>		<b>M12</b>				
<b>Polzahl:</b> <b>4 polig</b> <b>5 polig</b>			<b>4POL</b> <b>5POL</b>			
<b>Schutzart:</b> <b>IP67</b>				<b>IP67</b>		
<b>Dose:</b> <b>Kabeldose (gerade)</b> <b>Winkeldose (gewinkelt)</b>					<b>G</b> <b>W</b>	
<b>EMV Tauglichkeit:</b> <b>Schirmbar</b> <b>Geschirmt</b>						<b>S</b> <b>GS</b>

### Bitte beachten Sie:

Wir stellen Stecker nur in Verbindung mit einer Sensoreinheit bereit. Falls der passende Stecker nicht aufgeführt sein sollte, so fragen Sie diesen an. Für nicht aufgeführte Stecker fällt gegebenenfalls ein Mindermengenzuschlag an.

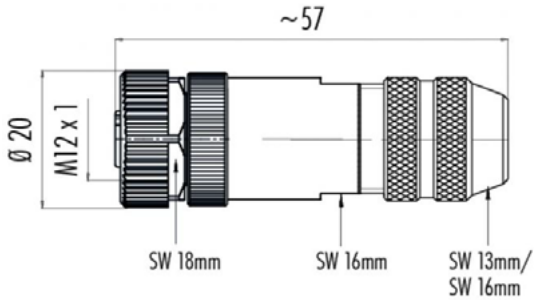
# Datenblatt für Sensorzubehör

Steckverbinder M12 ohne Kabel

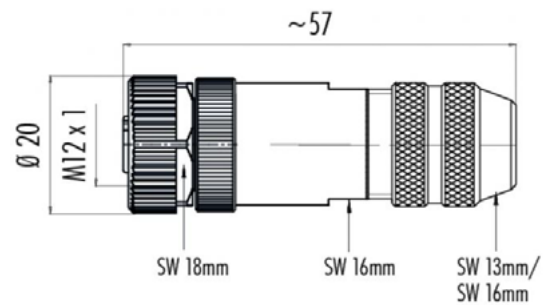
Serie STEM12

## Technische Zeichnung

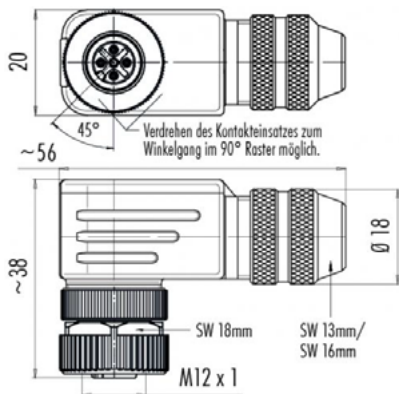
STE M12 4POL IP67 G S (UL certification)



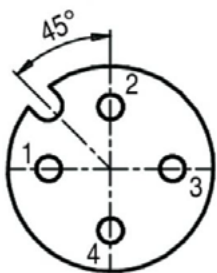
STE M12 5POL IP67 G S (UL certification)



STE M12 5POL IP67 W GS (UL certification)

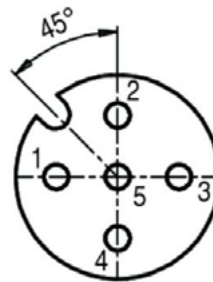


Polbild 4 polig



	X	Y
1	-2,50	0,00
2	0,00	2,50
3	2,50	0,00
4	0,00	-2,50

Polbild 5 polig



	X	Y
1	-2,50	0,00
2	0,00	2,50
3	2,50	0,00
4	0,00	-2,50
5	0,00	0,00

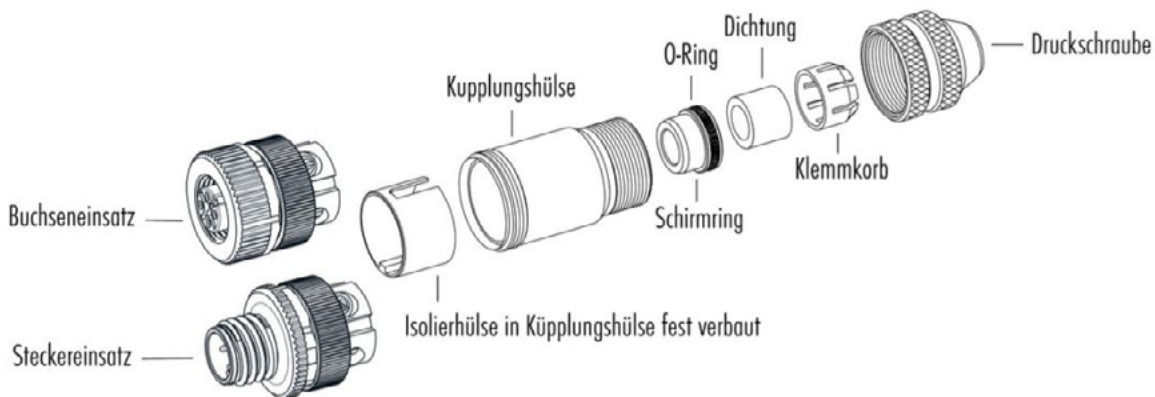
# Datenblatt für Sensorzubehör

Steckverbinder M12 ohne Kabel

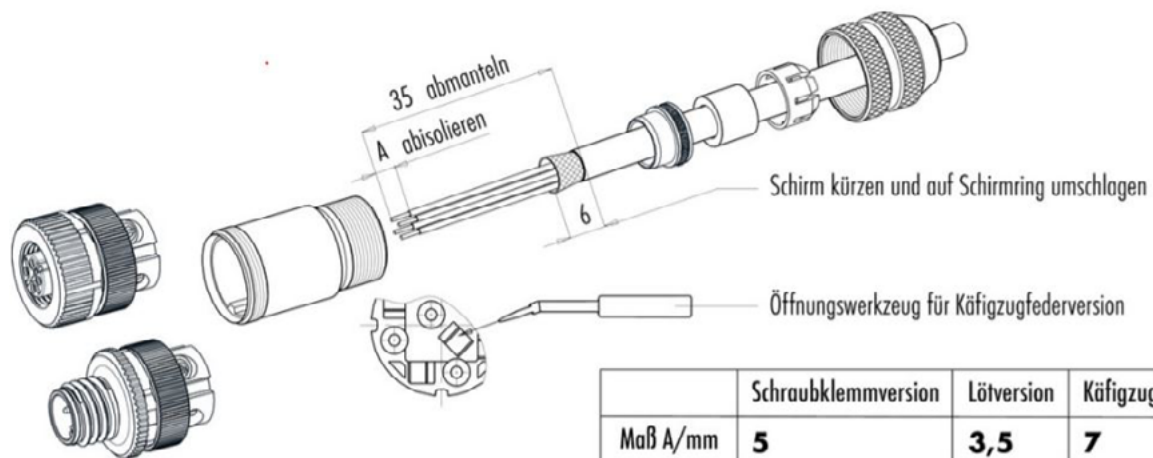
Serie STEM12

Montageanleitung STE M12 4/-5-POL IP67 G S

## Einzelteildarstellung



## Montageanleitung



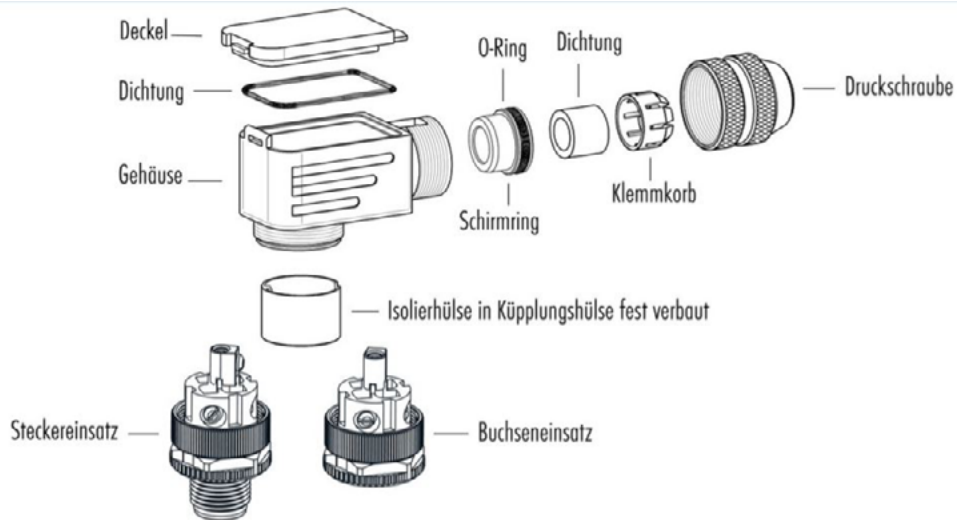
# Datenblatt für Sensorzubehör

Steckverbinder M12 ohne Kabel

Serie STEM12

Montageanleitung STE M12 4/-5-POL IP67 W S

## Einzelteildarstellung



## Montageanleitung

