

Datenblatt für Sensorzubehör

Steckverbinder M9 mit Kabel

Serie STKM9



Abbildung ähnlich

Die Steckverbinder mit Kabel sind Kabel-/Winkeldosen mit M9 Gewinde.

- 4 pol., 5 pol., 7 pol.
- Gewinkelt / gerade
- IP67
- geschirmt
- AWG 24 / AWG26

Elektrische Kennwerte	4 polig	5 polig	7 polig
Bemessungsstrom (40°C)	3 A		1 A
Bemessungsspannung	125 V		
Bemessungs-Stoßspannung	1500 V		
Durchgangswiderstand	≤ 3 mΩ		
Isolationswiderstand	≥ 10 ¹⁰ Ω		
EMV-Tauglichkeit	geschirmt		

Allgemeine Kennwerte, Werkstoffe	4 polig	5 polig	7 polig
Steckverbinder-Bauform	Kabeldose / Winkeldose		
Steckverbinder Verriegelung	schrauben		
Anschlussart	am Kabel angespritzt		
Anschlussquerschnitt (mm)	0,25 mm ²		0,14 mm ²
Anschlussquerschnitt (AWG)	24		26
Kabeldurchmesser	5,4 mm (gerade) / 5,3 mm (gewinkelt)		
Betriebstemperaturbereich	-25 °C..+70 °C		
Schutzart (IEC60529)	IP67		
Mechanische Lebensdauer	> 500 Steckzyklen		
Material Kontakt	CuSn (Bronze)		
Kontaktoberfläche	Au (Gold)		
Material Kontaktkörper	PPT (UL 94 V-0)		
Material Gehäuse	PUR		
Mantel Material	PUR		
Isolation Litze	PVC		
Litzenaufbau	14 x 0,15 mm		18 x 0,1 mm

Datenblatt für Sensorzubehör

Steckverbinder M9 mit Kabel

Serie STKM9

Bestellschlüssel

Beschreibung	Auswahl: Standard=schwarz/fett , mögliche <i>Optionen=grau/kursiv</i>							
Serie:	STK							
Gewinde: M9		M9						
Polzahl: 4 polig 5 polig 7 polig			4POL 5POL 7POL					
Schutzart: IP67				IP67				
Dose: Kabeldose (gerade) Winkeldose (gewinkelt)					G W			
EMV Tauglichkeit: Geschirmt						GS		
Kabellänge: 2 Meter							2M	
Anschlussquerschnitt (AWG) AWG 24 (für 4 und 5 polig) AWG 26 (für 7 polig)								AWG24 AWG26

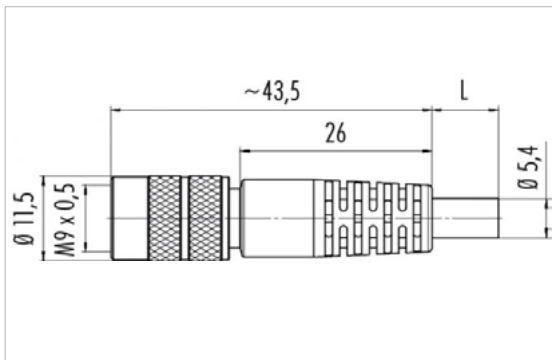
Datenblatt für Sensorzubehör

Steckverbinder M9 mit Kabel

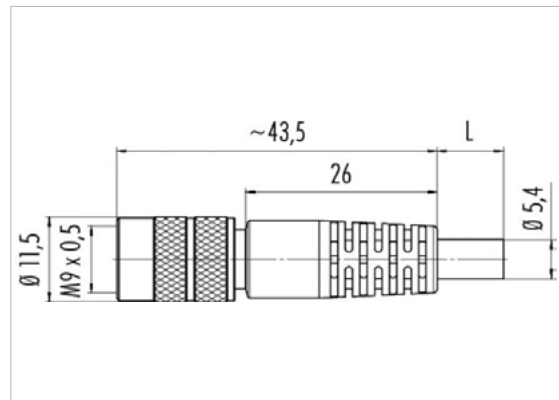
Serie STKM9

Technische Zeichnung

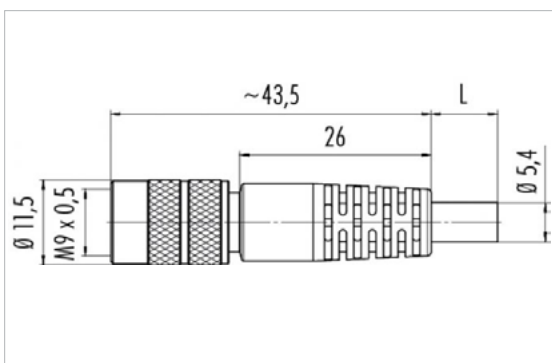
STK M9 4POL IP67 G GS 2M AWG24



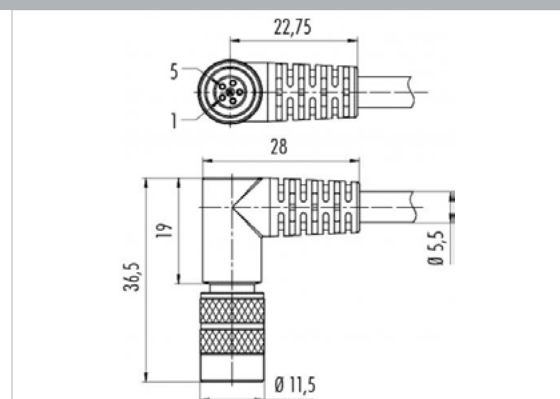
STK M9 5POL IP67 G GS 2M AWG24



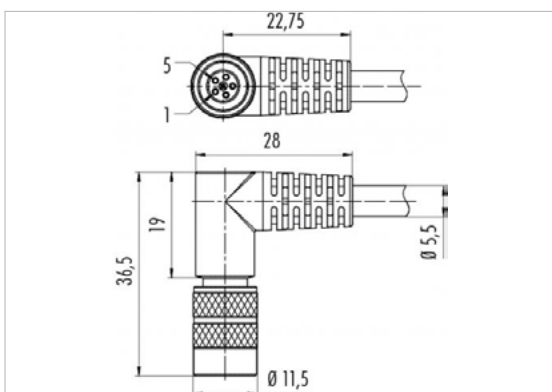
STK M9 7POL IP67 G GS 2M AWG24



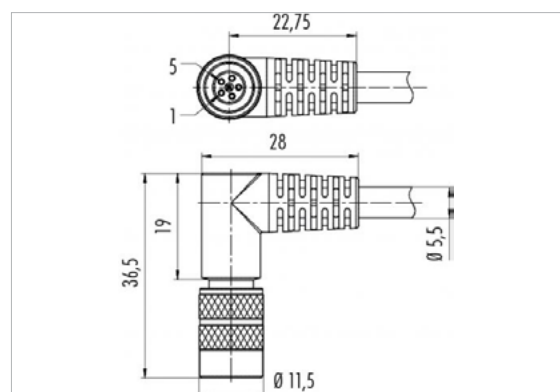
STK M9 4POL IP67 W GS 2M AWG24



STK M9 5POL IP67 W GS 2M AWG24



STK M9 7POL IP67 W GS 2M AWG24



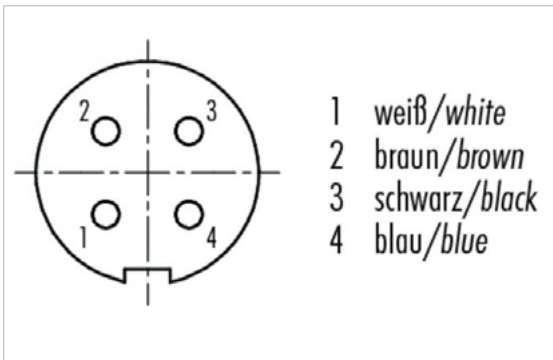
Datenblatt für Sensorzubehör

Steckverbinder M9 mit Kabel

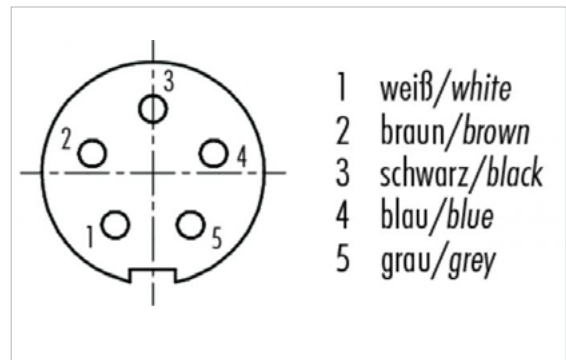
Serie STKM9

Technische Zeichnung

Polbild 4 polig



Polbild 5 polig



Polbild 7 polig

