

# Datenblatt für Joysticks

## Zubehör für Fingerjoystick

## SpaceMouse® Module

### Elastomerring - Art.-Nr. 134818

- Zur Montage an der Kappe des SpaceMouse® Modules

#### Anwendungen

- Erhöht die Haftung bei Kunststofffolien (PP)
- Erhöht die Griffbarkeit, wenn der Bediener Handschuhe trägt

#### Montagehinweise

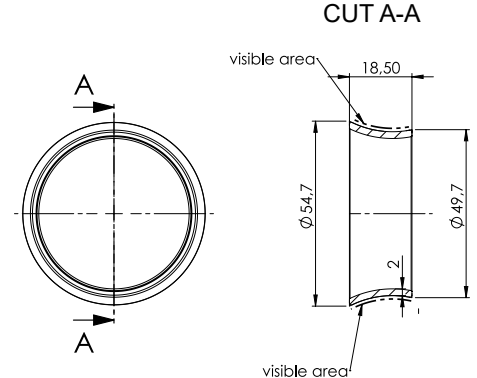
- Montage und Demontage ohne Werkzeug möglich
- Kein Kleben nötig
- Halten Sie die Kappe beim Entfernen des Rings fest (Achten Sie darauf die Federnde/Mechanik dabei nicht zu beschädigen)

#### Materialdetails

Materialtyp: TPE

Eigenschaften: Adhäsion mit PP, halogenfrei (nach IEC 61249-2-21)

Zulassungen: EN71-3, US CFR 21 FDA, erfüllt EU-Richtlinie 10/2011



### Kabel – Überblick

Dem SpaceMouse® Modul liegt ein Anschlusskabel bei. Für besondere Anforderungen oder den Austausch von defekten Kabeln stehen folgende Kabel zur Verfügung:

| Art. Nr. | Passend für                        | Länge     | Beschreibung / Anwendungshinweise   |
|----------|------------------------------------|-----------|---|
| 135082   | SpaceMouse® Module USB, 131002     | 1,5 m     | USB-Ersatzkabelbaum (Originalqualität), abgeschlossen mit Steckern des USB-Typ A. Zum Austausch von Standardkabeln.   |
| 135054   | SpaceMouse® Module UART, 131034    | 200+15 mm | Verbessertes Anschlusskabel für UART-Version, mit JST- bzw. Molex 2.54-Raster-Stecker (kundenseitig), siehe Zeichnung unten. Zum Austausch des Originalkabels oder wenn ein robusteres Kabel benötigt wird. |
| 136030   | SpaceMouse® Module CANopen, 135873 | 300+25 mm | Standard-Kabelbaum für CANopen-Variante, Einzelleitungen AWG26, 4-polig   |

### Zeichnung f. Kabelbaum – Artikelnr. 135054

| Pinbelegung                    |         |                               |
|--------------------------------|---------|-------------------------------|
| Belegung Stecker A SHR-04V-S-B | Farbe   | Belegung Stecker B 50-57-9004 |
| 1                              | rot     | 1                             |
| 2                              | grün    | 3                             |
| 3                              | orange  | 4                             |
| 4                              | schwarz | 2                             |

### Zeichnung für CANopen-Kabelbaum – Teilenummer 136030

| Pinbelegung |         |                     |
|-------------|---------|---------------------|
| Position    | Farbe   | Funktion            |
| 1           | rot     | Versorgungsspannung |
| 2           | schwarz | GND                 |
| 3           | grün    | CANH                |
| 4           | weiß    | CANL                |