



- Zusatzkomponente zur Blockierung von X- und Y-Achse des TRY20 und TRY21
- Macht den TRY20 bzw. TRY21 zu einem Handeinsteller mit 1 Achse und Rückstellung in Mittellage
- Passend für jedem Joystick TRY20 sowie TRY21
- Montage durch einfaches Einklipsen und Verkleben

Das Zubehöerteil eignet sich zur nachträglichen Sperre von X- und Y-Achse des TRY20 und des TRY21. Das macht den Joystick zu einem Handeinsteller mit 1 Achse zur Rückstellung in die Mittellage.

Das Teil wird in die Unterseite des Joysticks gedrückt und schnappt dort ein. Wir empfehlen, die Komponente zusätzlich mittels PU-Kleber zu sichern.

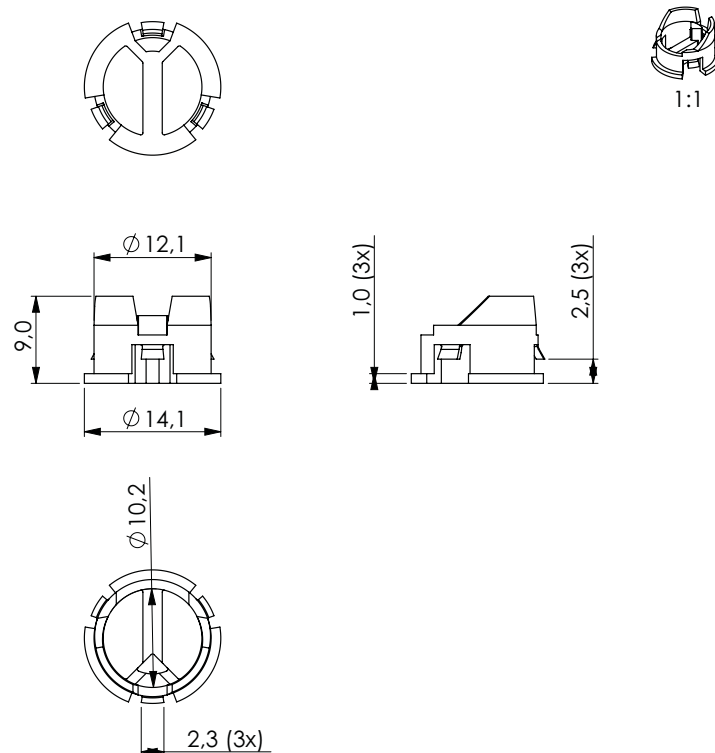
### Daten

Höhe	9 mm
Durchmesser	14,1 mm
Material	PA (MJF)

### Bestellschlüssel

Artikelnummer	136457
Name	X/Y lock TRY20/21

### Technische Zeichnung





### Einbau-/Klebeanleitung

Empfohlene Kleber:

1) Klebstoffe auf Basis silanmodifizierter Polymere  
Beispiel: TEROSON MS 9220

2) Klebstoffe auf Polurethan-Basis  
Beispiel: TEROSON PU 9225

Schritte	Bild
1.) Joystick auspacken. ACHTUNG: ESD-Schutz einhalten. Berühren Sie nicht die Platinenoberfläche.	
2.) Belassen Sie den Joystick in der Mittellage (nicht auslenken). X/Y-Sperre in die Basis drücken.	
3.) Kleber an der Außenseite des Bauteils entlang der 3 Flügel aufbringen, sodass dieser eindeutig Kontakt zwischen Platine und Flügeln herstellt	
(Ansicht bei fertiggestellter Klebung)	